

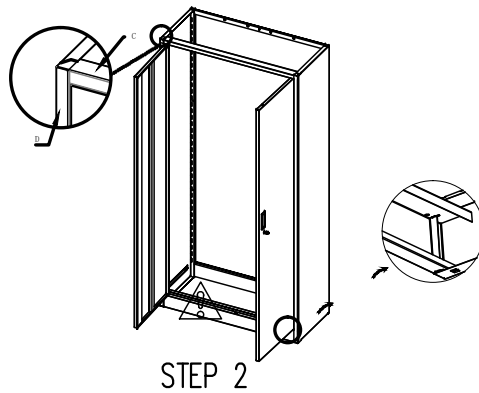
STEP 1

Schroef de zijwanden met 4 schroeven per zijwand vast aan de achterwand. Zorg dat de randen voor de bodem aan de onderkant zitten.

Screw the side panels to the back panel using 4 screws per panel. Make sure the edges for the bottom are at the lower side.

Schrauben Sie die Seitenwände mit 4 Schrauben pro Wand an die Rückwand. Achten Sie darauf, dass die Kanten für den Boden unten sind.

Vissez les parois latérales à la paroi arrière avec 4 vis par paroi. Assurez-vous que les bords pour le fond sont en bas.



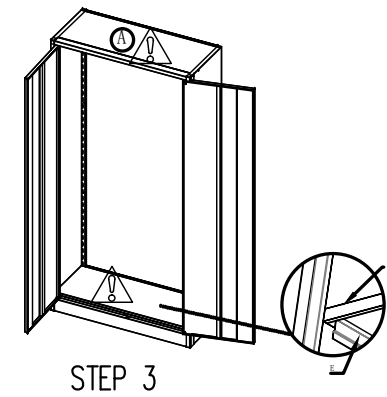
STEP 2

Klem de voormonteerde deur stevig op de zijwanden.

Secure the preassembled door firmly onto the side panels.

Klemmen Sie die vormontierte Tür fest an die Seitenwände.

Fixez solidement la porte préassemblée aux parois latérales.



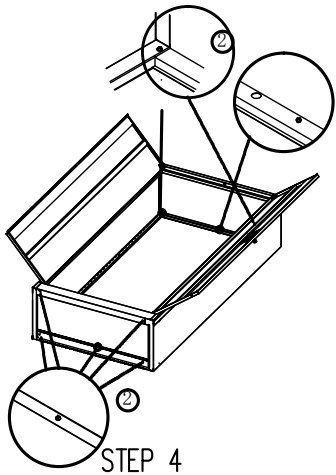
STEP 3

Plaats de bodem in de kast en schroef deze vast met 2 schroeven.

Place the bottom into the cabinet and secure it with 2 screws.

Setzen Sie den Boden in den Schrank und befestigen Sie ihn mit 2 Schrauben.

Placez le fond dans l'armoire et fixez-le avec 2 vis.



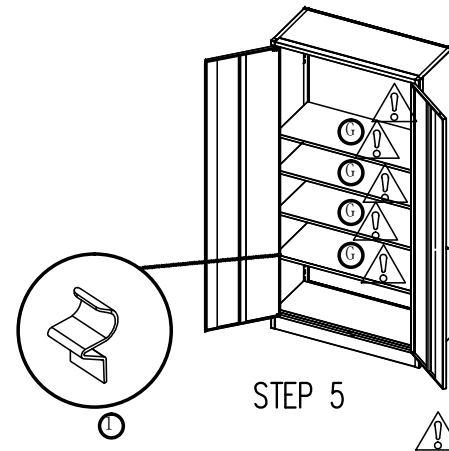
STEP 4

Schroef de bovenkant vast op de kast met 6 schroeven.

Screw the top onto the cabinet using 6 screws.

Schrauben Sie die Oberseite mit 6 Schrauben an den Schrank.

Vissez le dessus de l'armoire avec 6 vis.



STEP 5

Plaats de plankhouders op de gewenste hoogte en leg de planken erop.

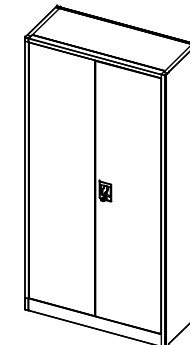
Place the shelf supports at the desired height and put the shelves on top.

Bringen Sie die Regalträger auf die gewünschte Höhe an und setzen Sie die Regalböden darauf.

Placez les supports d'étagère à la hauteur souhaitée et posez les étagères dessus.



+31 (0) 412 667 650 begra.nl



De kast is klaar voor gebruik!

The cabinet is ready for use!

Der Schrank ist einsatzbereit!

L'armoire est prête à l'emploi !